

# TH90cn-4,5 100 BAR

**ACTH945C**



Ratio  
Rapporto  
**1:1**



RPM  
Velocità  
**6.000**



RPM Dry Running  
Funz. a secco  
**4.000 min<sup>-1</sup>**



Max. axial load  
Max. carico assiale  
**1.750 N**



Torque  
Momento torcente  
**75 Nm**

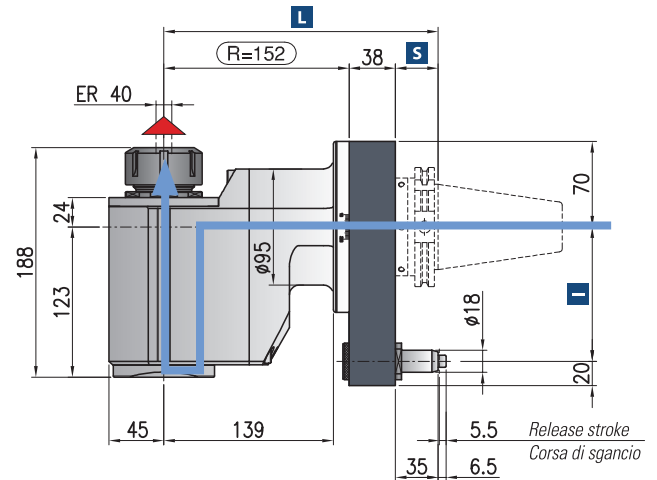
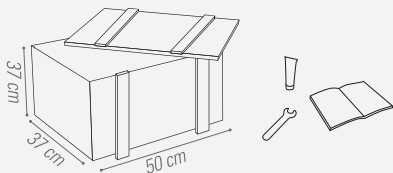


Weight  
Peso  
**21 kg**

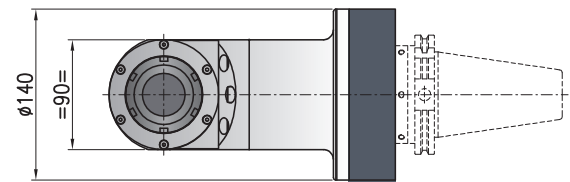
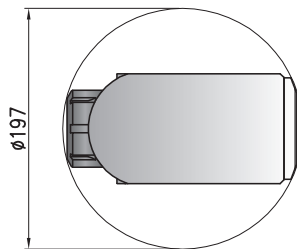


Collet  
Pinza  
**ER-40 (ø 3/30 mm)**

\* STANDARD EQUIPMENT INCLUDES:



Minimum diameter without tool  
Diametro minimo senza utensile



Retaining block / Tassello di ritegno / Stop-Block  
**NOT INCLUDED - NON INCLUSO**



Dry running also possible / Rotazione a secco possibile

▲ Direction of rotation opposite to machine spindle / senso di rotazione contrario al mandrino

Shank/Cono	DIN-69871	CAT	MAS-BT	HSK	CAPTO
Size/Grandezza	50		50	100	C8
<b>I</b>	110		110	110	110
<b>S</b>	35		41	45	40
<b>L</b>	225		231	235	230

Dual contact spindles available/Disponibilità coni a doppio contatto

\*optional

Non interchangeable input drive shank/ Coni di attacco non intercambiabili

Opzione / Option



Ø mm max.  
**25**

Welded output  
Weldon

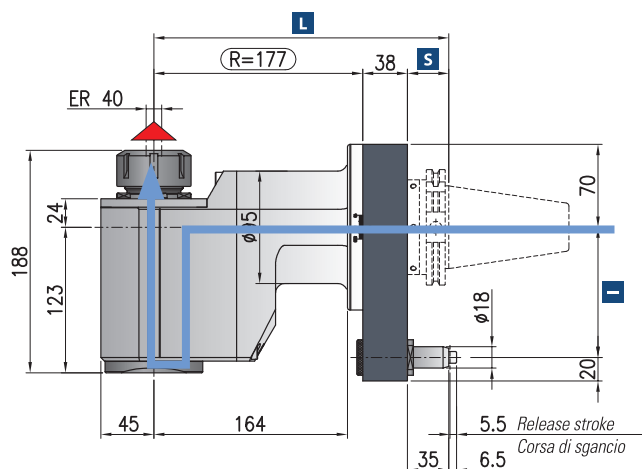


ISO-30  
HSK-40 CAPTO C4

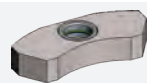
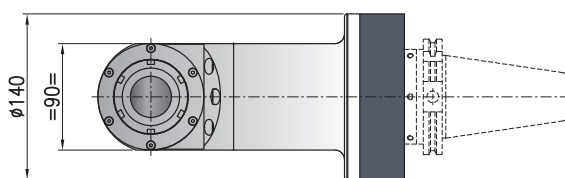
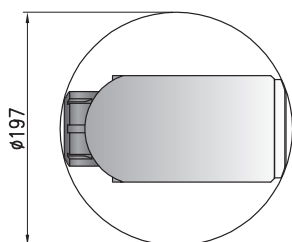
Quick Change  
Attacco rapido

# TH90cn-4,5 L 100 BAR

## ACTH945L



Minimum diameter without tool  
Diametro minimo senza utensile



Retaining block / Tassello di ritegno / Stop-Block  
**NOT INCLUDED - NON INCLUSO**

Dry running also possible / Rotazione a secco possibile

▲ Direction of rotation opposite to machine spindle / senso di rotazione contrario al mandrino



Ratio  
Rapporto  
**1:1**



RPM  
Velocità  
**6.000 min<sup>-1</sup>**



RPM Dry running  
Velocità a secco  
**4.000 min<sup>-1</sup>**



Max. axial load  
Max. carico assiale  
**1.750 N**



Torque  
Momento torcente  
**75 Nm**

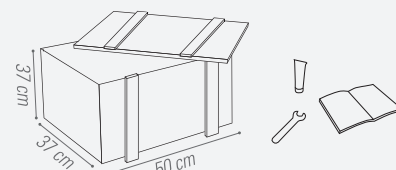


Weight  
Peso  
**26 kg**



Collet  
Pinza  
**ER-40 (Ø 3/30 mm)**

\* STANDARD EQUIPMENT INCLUDES:



Shank/Cono	DIN-69871		CAT	MAS-BT	HSK		CAPTO		KM
Size/Grandezza	50			50	63-80	100	C6	C8	63
I	80-110			80-110	80-110	80-110	80-110	80-110	80-110
S	35			41	42	45	38	40	40
L	250			256	257	260	253	255	255

Dual contact spindles available/Disponibilità coni a doppio contatto

\*optional

Non interchangeable input drive shank/ Coni di attacco non intercambiabili

Opzione / Option



Ø mm max.  
**25**

Weldon output  
Weldon



ISO-30  
HSK-40 CAPTO C4

Quick Change  
Attacco rapido