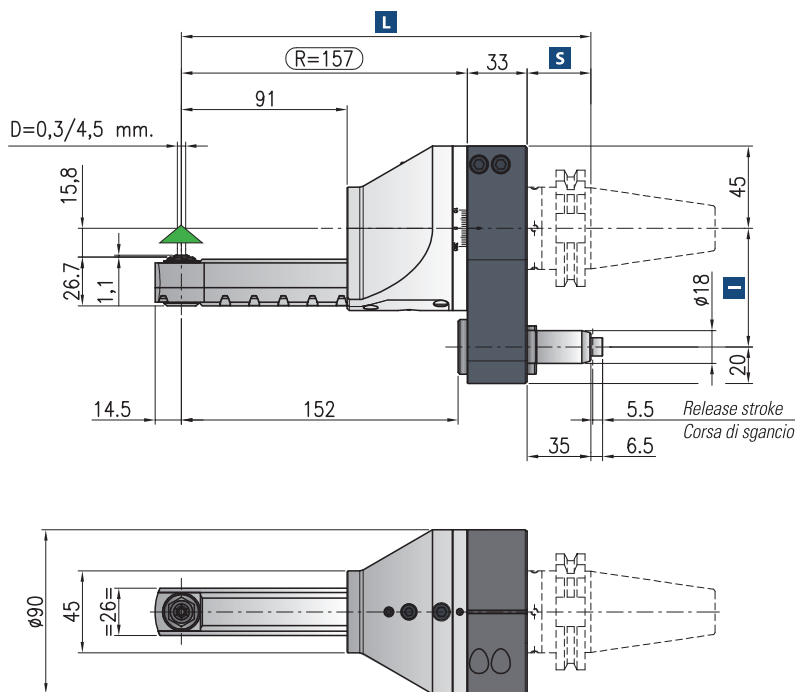


TR90cn-0,4

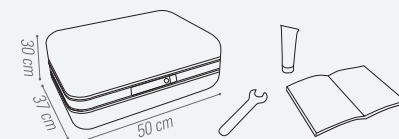
ACTR904C



Minimum diameter without tool
Diametro minimo senza utensile

- Ratio
Rapporto
1: 2.375 SPEEDER
- RPM
Velocità
8.000 min⁻¹ OUTPUT
- Max. axial load
Max. carico assiale
135 N
- Torque
Momento torcente
8 Nm
- Weight
Peso
4.5 kg
- Collet
Pinza
SCHAUBLIN P6

* STANDARD EQUIPMENT INCLUDES:



▲ Direction of rotation same as machine spindle / senso di rotazione uguale al mandrino

Shank/Cono	DIN-69871		CAT		MAS-BT		HSK		CAPTO		KM
	40	50	40	50	63-80	100	C5-C6	C8	50-63		
Size/Grandezza	65-80-(110*)	80-(110*)	65-80-(110*)	80-(110*)	65-80-(110*)	80-(110*)	65-80-(110*)	80-(110*)	65-80-(110*)	80-(110*)	65-80-(110*)
I	35	35	35	41	42	45	38	40	40	40	
S	225	225	225	231	232	235	228	230	230	230	

Dual contact spindles available/Disponibilità coni a doppio contatto

*optional

Non interchangeable input drive shank/ Coni di attacco non intercambiabili

Opzione / Option



bar max
12

Coolant through pin
Adduzione refrigerante attraverso il perno