

T90-2,5 2U



Ratio
Rapporto / Verhältnis
1:1



RPM
Velocità / Drehzahl max.
6.000 min⁻¹



Max. axial load
Max. carico assiale / Max. Axialbelastung
510 N



Torque
Momento torcente / Drehmoment
30 Nm



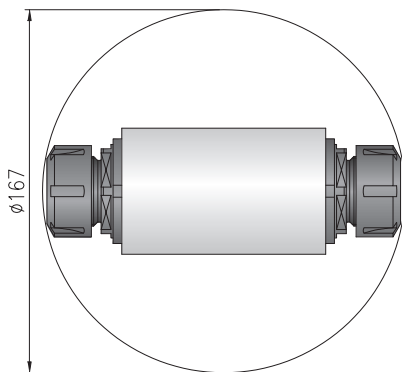
Weight
Peso / Gewicht
6,4 kg



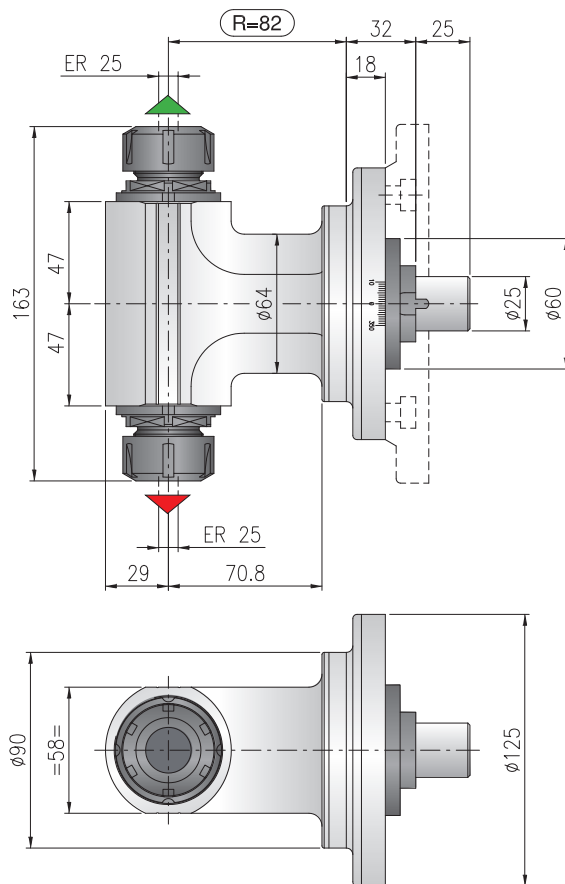
Collet
Pinza / Spannzange
ER-25 Ø 1/16 mm

*** STANDARD EQUIPMENT INCLUDES:**

- Special bag - wrenches - Grease tube - Instruction book
- Bauletto - Ghiera ER chiavi di servizio - Tubetto di grasso - Libro istruzioni
- Spezialtasche - Schraubenschlüssel - Tube mit Fett - Bedienungsanleitung



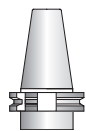
Minimum diameter without tool
Diametro minimo senza utensile
Durchmesser min. ohne



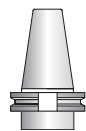
Direction of rotation same as machine spindle / senso di rotazione uguale al mandrino / Drehrichtung gleich wie Antriebsspindel



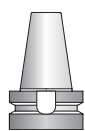
Direction of rotation opposite to machine spindle / senso di rotazione contrario al mandrino / Drehrichtung entegen Antriebsspindel



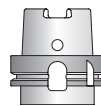
DIN-69871



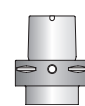
CAT



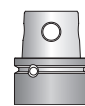
MAS-BT



HSK



CAPTO



KM

Shank/Cono/Aufnahme

Option / Opzione / Option



min⁻¹
8.000

High speed optional RPM max.
Opzione alta velocità RPM max.
Drehzahl max.



Ø mm
16

Arbor output
Porta fresa
Fräseraufnahme



Ø mm max.
16

Weldon output
Weldon
Weldon-Aufnahme