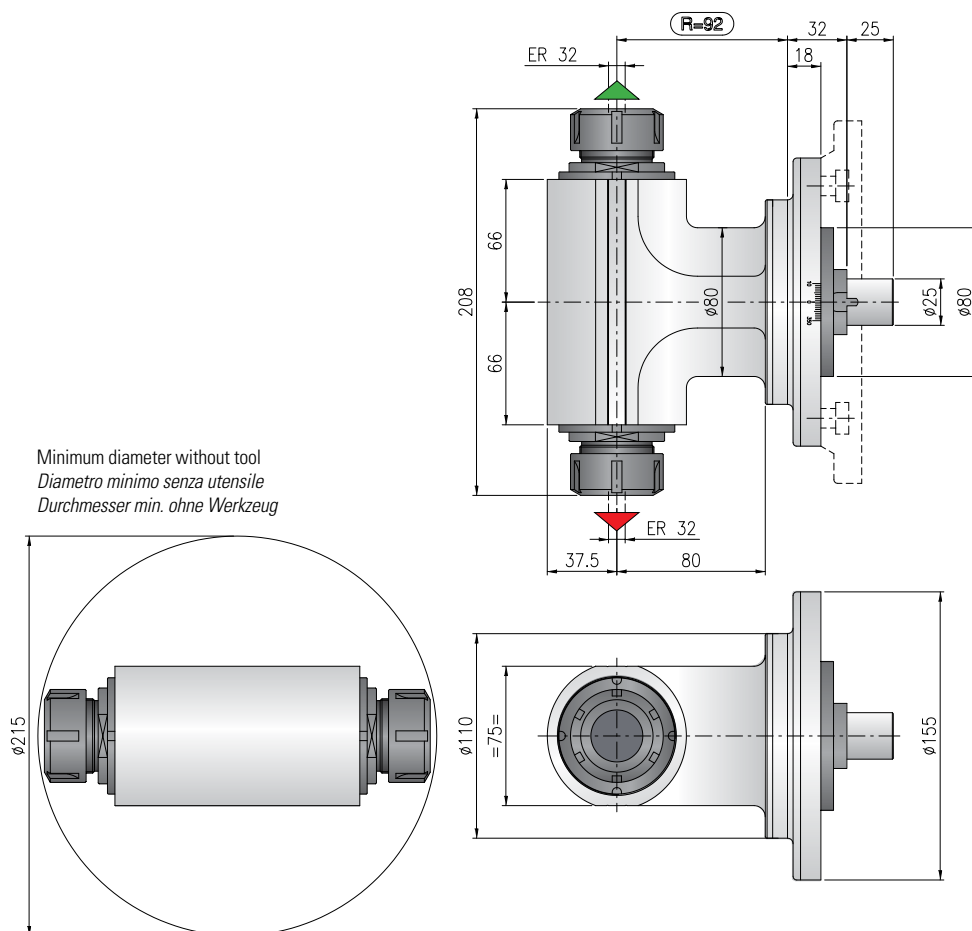


T90-3,5 2U



Ratio
 Rapporto / Verhältnis
1.1



RPM
 Velocità / Drehzahl max.
4.000 min⁻¹



Max. axial load
 Max. carico assiale / Max. Axialbelastung
1.250 N



Torque
 Momento torcente / Drehmoment
50 Nm



Weight
 Peso / Gewicht
12 kg



Collet
 Pinza / Spannzange
ER-32 ø 2/20 mm

*** STANDARD EQUIPMENT INCLUDES:**

- Wooden case - wrenches - Grease tube - Instruction book
- Cassa - Ghiera ER chiavi di servizio - Tubetto di grasso - Libro istruzioni
- Holzkiste - Schraubenschlüssel - Tube mit Fett - Bedienungsanleitung

- Direction of rotation same as machine spindle / senso di rotazione uguale al mandrino / Drehrichtung gleich wie Antriebsspindel
- Direction of rotation opposite to machine spindle / senso di rotazione contrario al mandrino / Drehrichtung entgegen Antriebsspindel

Shank/Cono/Aufnahme						
	DIN-69871	CAT	MAS-BT	HSK	CAPTO	KM

Option / Opzione / Option



min⁻¹
6.000

High speed optional RPM max.
 Opzione alta velocità RPM max.
 Drehzahl max.



Ø mm
27

Arbor output
 Porta fresa
 Fräseraufnahme



Ø mm max.
20

Weldon output
 Weldon
 Weldon-Aufnahme



HSK-40

Quick Change
 Attacco rapido
 Schnellwechselfaufnahme